

ROWI

HOH 36000/1 FT Pro

Öl-Heizgebläse 36 kW



DE Originalbetriebsanleitung

Art.-Nr.: 1 03 01 0007

CE

Inhalt

1. Sicherheit	4
1.1 Allgemeine Sicherheitshinweise	4
1.2 Spezifische Sicherheitshinweise	7
2. Konformitätserklärung 	9
3. Produktbeschreibung	10
3.1 Allgemeines	10
3.2 Typenschild	10
3.3 Anwendungsbereich und bestimmungsgemäße Verwendung	10
3.4 Produktsicherheit	10
3.5 Technische Daten	11
3.6 Leistung und Verbrauch	12
3.7 Untersagte Anwendungsbereiche	12
4. Vorbereitung des Produktes für den Betrieb	12
4.1 Auspacken des Lieferumfangs	12
4.2 Aufbewahren der Originalverpackung	12
4.3 Vorbereitende Maßnahmen	13
4.3.1 Montage	13
4.3.2 Aufstellen des Gerätes	14
4.3.3 Gerät tanken	14
4.3.4 Gerät anschließen	15
5. Betriebsanleitung	15
5.1 Geräteübersicht	15
5.2 Inbetriebnahme	16
5.2.1 Funktionsweise Thermostat	17
5.3 Abschalten des Gerätes	18
5.4 Lagerung	18
5.5 Wiederverpacken für private Transportzwecke	19
6. Reinigung und Instandhaltung durch Benutzer	19
6.1 Sicherheitsmaßnahmen	19
6.2.1 Oberflächenreinigung	19
6.2.2 Tankreinigung	20
6.2.3 Luftfilterreinigung	20
6.2.4 Reinigung Lüfterrad	21
6.2.5 Brennerkopf reinigen	21
6.3 Instandhaltung	23
6.4 Fehlersuche und Reparatur	23
7. Reinigung und Instandhaltung durch qualifizierte Personen	28
7.1 Sicherheitsmaßnahmen	28
7.2 Reinigung	28
7.3 Instandhaltung	29
7.4 Fehlersuche und Reparatur	29
7.5 Schaltplan	30
8. Gewährleistung	30
8.1 Umfang	30
8.2 Abwicklung	31
9. Ersatz- und Ausstattungsteile	32
10. Entsorgung	36
11. Garantieerklärung	36

Sehr geehrte Kundin, sehr geehrter Kunde,

wir freuen uns, dass Sie sich für ein Qualitätsprodukt aus dem Hause **ROWI** entschieden haben und danken Ihnen für das uns und unseren Produkten entgegengebrachte Vertrauen. Auf den folgenden Seiten erhalten Sie wichtige Hinweise, die Ihnen eine optimale und sichere Nutzung Ihres Öl-Heizgebläses erlauben. Lesen Sie deshalb diese Bedienungsanleitung genau durch, bevor Sie das Gerät zum ersten Mal in Betrieb nehmen. Für späteres Nachschlagen halten Sie die Bedienungsanleitung bei jedem Einsatz griffbereit. Bewahren Sie sämtliche mitgelieferten Dokumente sorgfältig auf.

Viel Freude mit Ihrem neuen Öl-Heizgebläse wünscht Ihnen

ROWI Schweißgeräte und Elektrowerkzeuge Vertrieb GmbH

Augartenstraße 3

76698 Ubstadt-Weiher

Telefon +49 7253 9460-0

Fax +49 7253 9460-60

www.rowi.de

Diese Bedienungsanleitung wurde mit größtmöglicher Sorgfalt zusammengestellt. Dennoch behalten wir uns vor, diese Anleitung jederzeit zu optimieren und technisch anzupassen. Abbildungen können vom Original abweichen.

Symbolerklärung



Achtung Gefahr!

Die mit diesem Symbol gekennzeichneten Sicherheitsvorschriften sind unbedingt zu beachten. Die Missachtung kann schwerwiegende und weit reichende gesundheitliche Schäden sowie immense Sachschäden verursachen.



Wichtiger Hinweis!

Dieses Symbol kennzeichnet wichtige Hinweise, die für einen einwandfreien Betrieb dieses Gerätes unbedingt zu beachten sind. Nur so können etwaige Funktionsstörungen vermieden werden.



Wichtige Information!

Hier finden Sie erklärende Informationen und Tipps, die Sie bei der optimalen Nutzung dieses Gerätes unterstützen.

1. Sicherheit



Lesen Sie alle Sicherheitshinweise und Anweisungen. Versäumnisse bei der Einhaltung der Sicherheitshinweise und Anweisungen können schwere Verletzungen und / oder Sachschäden verursachen.

1.1 Allgemeine Sicherheitshinweise

- ▶ **Allgemeine Sicherheits- und Unfallverhütungsvorschriften beachten.** Zusätzlich zu den Hinweisen in dieser Bedienungsanleitung müssen die allgemeinen Sicherheits- und Unfallverhütungsvorschriften des Gesetzgebers berücksichtigt werden.
- ▶ **Bedienungsanleitung an Dritte weiterreichen.** Tragen Sie dafür Sorge, dass Dritte dieses Produkt nur nach Erhalt der erforderlichen Anweisungen benutzen.
- ▶ **Kinder fern halten und gegen Fremdbenutzung sichern.** Lassen Sie das betriebsbereite oder betriebene Gerät niemals unbeaufsichtigt. Lassen Sie keinesfalls Kinder in dessen Nähe. Kindern ist der Gebrauch dieses Gerätes untersagt. Sichern Sie das Gerät gegen Fremdbenutzung. Dieses Gerät ist nicht dafür bestimmt, durch Personen (einschließlich Kindern) mit eingeschränkten physischen, sensorischen oder geistigen Fähigkeiten oder mangels Erfahrung und / oder mangels Wis-

sen benutzt zu werden, es sei denn, sie werden durch eine für Ihre Sicherheit zuständige Person beaufsichtigt oder erhalten von ihr Anweisungen, wie das Gerät zu benutzen ist.

- ▶ **Niemals unbeaufsichtigt betreiben.** Lassen Sie das betriebsbereite oder betriebene Gerät niemals unbeaufsichtigt.
- ▶ **Seien Sie stets aufmerksam und achten Sie immer darauf, was Sie tun.** Führen Sie keine Arbeiten an diesem Produkt durch, wenn Sie unaufmerksam sind bzw. unter Einfluss von Drogen, Alkohol oder Medikamenten stehen. Bereits ein Moment der Unachtsamkeit beim Gebrauch dieses Gerätes kann zu ernsthaften Unfällen und Verletzungen führen.
- ▶ **Für sicheren Stand sorgen.** Achten Sie bei der Aufstellung des Gerätes auf eine feste und sichere Standfläche.
- ▶ **Kontakt mit heißen Teilen vermeiden.** Berühren Sie keine heißen Teile am Gerät. Beachten Sie, dass verschiedene Komponenten Wärme speichern können und so auch nach Gebrauch des Gerätes noch zu Verbrennungen führen können.
- ▶ **Tragegriffe verwenden.** Heben Sie das Gerät unbedingt an den dafür vorgesehenen Tragegriffen hoch. Ziehen Sie niemals am Gasschlauch, um das Gerät zu bewegen.

- ▶ **Auf Beschädigung achten.** Kontrollieren Sie das Gerät vor Inbetriebnahme auf etwaige Beschädigungen. Sollte das Gerät Mängel aufweisen, darf es auf keinen Fall in Betrieb genommen werden.
- ▶ **Keine spitzen Gegenstände verwenden.** Führen Sie niemals spitze und/oder metallische Gegenstände in das Innere des Gerätes ein.
- ▶ **Nicht zweckentfremden.** Verwenden Sie das Gerät nur für die, in dieser Bedienungsanleitung vorgesehenen Zwecke.
- ▶ **Regelmäßig prüfen.** Der Gebrauch dieses Gerätes kann bei bestimmten Teilen zu Verschleiß führen. Kontrollieren Sie deshalb das Gerät regelmäßig auf etwaige Beschädigungen und Mängel.
- ▶ **Ausschließlich Originalzubehörteile verwenden.** Benutzen Sie zu Ihrer eigenen Sicherheit nur Zubehör und Zusatzgeräte, die ausdrücklich in der Bedienungsanleitung angegeben oder vom Hersteller empfohlen werden.
- ▶ **Nicht im Ex-Bereich verwenden.** Verwenden Sie das Gerät nicht in explosionsgefährdeter Umgebung, in der sich Substanzen, wie z.B. brennbare Flüssigkeiten, Gase und insbesondere Farb- und Staubnebel, befinden. Durch heiße Flächen am Gerät können sich diese Substanzen entzünden.

1.2 Spezifische Sicherheitshinweise

DE

Beachten Sie unbedingt die folgenden Aufstellbedingungen:

- ▶ Installieren Sie dieses Gerät gemäß den geltenden Vorschriften in der Bedienungsanleitung.
- ▶ Beachten Sie die in Ihrem Land gültigen Vorschriften.
- ▶ Verwenden Sie dieses Gerät **nicht** in geschlossenen Räumen, in denen sich ständig Personen oder Tiere aufhalten.
- ▶ Verwenden Sie ausschließlich den in dieser Bedienungsanleitung aufgeführten Treibstoff.
- ▶ Schalten Sie das Gerät am Ein-/Ausshalter aus, ziehen Sie den Netzstecker und lassen das Gerät abkühlen, bevor Sie auftanken oder sonstige Wartungsarbeiten vornehmen.
- ▶ Schließen Sie das Öl-Heizgebläse nicht an externe Brennstofftanks an.
- ▶ Stellen Sie sicher, dass das Gerät während des Betriebes immer frei ausblasen kann.
- ▶ Verwenden Sie das Gerät nicht in Räumen, in denen sich feuergefährliches oder explosives Material befindet oder befinden könnte.

- ▶ Betanken Sie das Gerät nicht in der Nähe von offenem Feuer oder Funkenflug. Nicht rauchen!
- ▶ Die Luftausblas- und/oder die Lufteinzugsöffnungen dürfen auf keinen Fall verkleinert oder blockiert werden.
- ▶ Nehmen Sie das Gerät nur in Betrieb, wenn das Gebläse einwandfrei funktioniert.
- ▶ Halten Sie die vorgeschriebenen Mindest-Sicherheitsabstände zu brennbaren Materialien (z. B. Stoffe, Papier etc.) ein.

vorne (Luftaustritts-Seite)	3,1 m
hinten (Lufteintritts-Seite)	1,2 m
seitlich (rechts und links)	1,2 m
oben	1,2 m

Tab. 1: Mindest-Sicherheitsabstände

2. Konformitätserklärung

Wir, **ROWI** Schweißgeräte und Elektrowerkzeuge Vertrieb GmbH, Bevollmächtigter: Herr Klaus Wieser, Augartenstr. 3, 76698 Ubstadt-Weiher, Deutschland, erklären hiermit, dass dieses Produkt mit den folgenden Harmonisierungsvorschriften übereinstimmt:

EU-EMV-Richtlinie (2014/30/EU)

EU-Maschinenrichtlinie (2006/42/EG)

EU-Niederspannungsrichtlinie (2014/35/EU)

EG-RoHS-Richtlinie (2011/65/EG)*

Angewandte harmonisierte Normen:

EN 61000-6-1:2007

EN 60335-2-102:2016

EN 61000-6-3:2007+A1

EN 13842:2004

EN 60335-1:2012+A11

EN 62233:2008

Gerätebezeichnung: HOH 36000/1 FT Pro
Öl-Heizgebläse 36 kW

Artikelnummer: 1 03 01 0007

Ubstadt-Weiher, 10.01.2018



Klaus Wieser – Geschäftsführer

*Die alleinige Verantwortung für die Ausstellung dieser Konformitätserklärung trägt der Hersteller. Der oben beschriebene Gegenstand der Erklärung erfüllt die Vorschriften der Richtlinie 2011/65/EU des Europäischen Parlaments und des Rates vom 8. Juni 2011 zur Beschränkung der Verwendung bestimmter gefährlicher Stoffe in Elektro- und Elektronikgeräten.

3. Produktbeschreibung

3.1 Allgemeines

Das Öl-Heizgebläse von **ROWI** verbindet Mobilität mit hoher Heizleistung. Aufgrund seiner kompakten Bauweise ist es äußerst robust. Unabhängig vom gewählten Einsatzort wird das Gerät mit nur wenigen, einfachen Handgriffen in Betrieb genommen.

3.2 Typenschild

Das Typenschild des Öl-Heizgebläses mit allen relevanten technischen Daten ist auf dem schwarzen Sockel oberhalb des Tankes angebracht. Eine Kurzanweisung mit den wichtigsten Hinweisen und Arbeitsschritten finden Sie auf der gleichen Seite wie den Ein-/Ausschalter direkt auf dem Gerät.

3.3 Anwendungsbereich und bestimmungsgemäße Verwendung

Das Öl-Heizgebläse ist nach dem Stand der Technik und den anerkannten sicherheitstechnischen Regeln gebaut. Dennoch können bei unsachgemäßer oder nicht bestimmungsgemäßer Verwendung Gefahren für Leib und Leben des Benutzers oder Dritter bzw. Schäden am Gerät selbst und/oder an anderen Sachwerten entstehen.

Bei diesem Gerät handelt es sich um einen teilautomatischen Ölbrenner mit Gebläse. Es ist für den mobilen Einsatz in Industrie, Landwirtschaft, Baugewerbe und Freizeit (Camping) geeignet. Dieses leistungsstarke Öl-Heizgebläse ist ideal zum Heizen und Trocknen im Freien.

Eine andere oder darüber hinausgehende Benutzung gilt als nicht bestimmungsgemäß. Das Risiko trägt der Anwender. Zur bestimmungsgemäßen Verwendung zählt auch das Beachten der Bedienungs- und Installationshinweise sowie die Einhaltung der Wartungsbedingungen.

3.4 Produktsicherheit

Der Brenner ist mit einer Flammenkontrolleinrichtung ausgestattet. Eine Fotozelle überwacht permanent die Brennerflamme. Bei Unregelmäßigkeiten schaltet

sich das Gerät nach ca. 6-8 Sekunden automatisch ab und verhindert so ein ungewolltes Auslaufen des Brennstoffes.

DE

3.5 Technische Daten

Modell	HOH 36000/1 FT Pro
Artikelnummer	1 03 01 0007
Druck	0,34 bar
Max. Heizleistung	36,6 kW
Max. Ölverbrauch	3,6 L/h
Tankinhalt	38 L
Luftdurchsatz	918 m ³ /h
Netzanschluss	230 V ~ 50 Hz
Motorleistung	200 W
Zündung	elektrisch
Brennstoff	Diesel oder EL-Heizöl
Schutzklasse	I
Schutzart	IPX0
Produktmaß (BxTxH)	ca. 111,0 x 56,0 x 69,5 cm
Produktgewicht	ca. 26,2 kg
Kontaktdaten	ROWI Schweißgeräte und Elektrowerkzeuge Vertrieb GmbH Augartenstraße 3 76698 Ubstadt-Weiher Germany Telefon +49 7253 9460-0 Fax +49 7253 9460-60 info@rowi.de www.rowi.de

Tab. 2: Technische Daten

3.6 Leistung und Verbrauch

Dieses Öl-Heizgebläse wird mit EL Heizöl oder Diesel betrieben. Bei Temperaturen unter 5 °C kann es bei der Treibstoffansaugung zu Problemen kommen. Um dies zu vermeiden, empfehlen wir bei Temperaturen unter 5 °C die Verwendung von Winterdiesel.



Sollten Sie das Gerät direkt auf dem Boden positioniert haben, beachten Sie, dass die Bodentemperatur unterhalb der Lufttemperatur liegen kann.

3.7 Untersagte Anwendungsbereiche

Der Öl-Heizgebläse darf **NICHT** in Betrieb genommen werden:

- ▶ in Wohnräumen
- ▶ in ausreichend belüfteten Räumen unterhalb des Erdniveaus
- ▶ in Freizeitfahrzeugen (z. B. Wohnwagen, Wohnmobi), Zelten und Booten
- ▶ in Räumen mit leicht entzündlichen Stoffen betreiben. Explosionsgefahr!
- ▶ in Räumen mit Holzböden

4. Vorbereitung des Produktes für den Betrieb

4.1 Auspacken des Lieferumfangs

Überprüfen Sie unverzüglich nach dem Öffnen der Verpackung, ob der Lieferumfang vollständig und in einwandfreiem Zustand ist. Setzen Sie sich umgehend mit Ihrem Verkäufer in Verbindung, wenn der Lieferumfang unvollständig ist oder Mängel aufweist. Nehmen Sie das Gerät nicht in Betrieb, wenn es defekt ist.

4.2 Aufbewahren der Originalverpackung

Bewahren Sie die Originalverpackung über die gesamte Lebensdauer des Produktes sorgfältig auf. Verwenden Sie die Verpackung zum Einlagern und Transportieren des Gerätes. Entsorgen Sie die Verpackung erst nach Ablauf der Produktlebensdauer. Hinweise für eine ordnungsgemäße Entsorgung finden Sie in Kapitel 10.

4.3 Vorbereitende Maßnahmen

4.3.1 Montage

Montage Handbügel und Räder

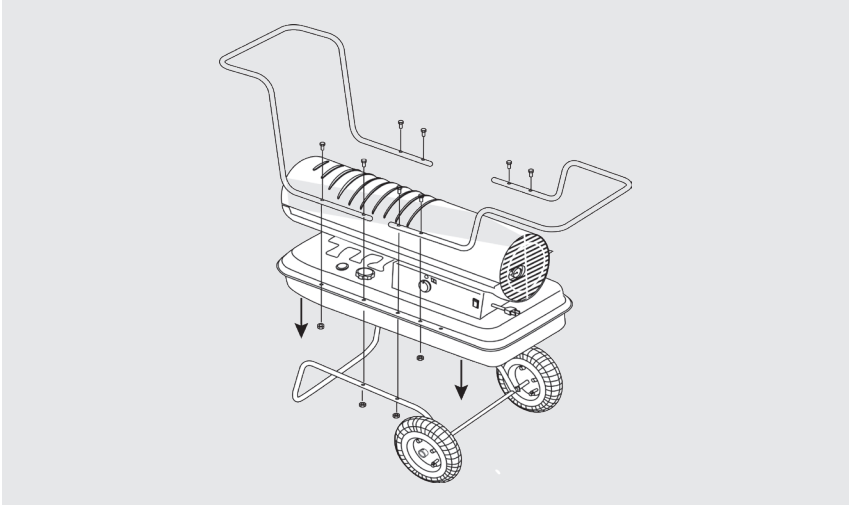


Abb.1: Montage Räder und Handgriff bei HOH 36000/1 FT Pro

1. Schieben Sie die Achse durch die Radstützräder.
2. Schieben Sie die Räder auf die Achsenden.
3. Drehen Sie die Muttern auf der Achse fest.
4. Setzen Sie das Heizgerät auf den montierten Rahmen auf. Die Lufteinlassöffnung muss sich dabei auf der Seite mit den Rädern befinden. Die Schraublöcher am Tankflansch des Heizgeräts sind nach den Löchern des Rahmens auszurichten.
5. Setzen Sie den vorderen Haltegriff an und richten Sie die Schraublöcher nach den entsprechenden Löchern am Tankflansch/Radrahmen aus. Schieben Sie die erste Schraube durch die Löcher und setzen Sie die Muttern locker auf. Wiederholen Sie diesen Vorgang bei den restlichen drei Löchern. Ziehen Sie dann alle Schrauben nacheinander fest.
6. Wiederholen Sie den Vorgang beim hinteren Handgriff.

4.3.2 Aufstellen des Gerätes

Achten Sie beim Aufstellen des Gerätes auf eine waagerechte und stabile, ebene Standfläche.



Beachten Sie bei der Aufstellung und Positionierung des Gerätes die vorgeschriebenen Sicherheitsabstände:

vorne (Luftaustritts-Seite)	3,1 m
hinten (Lufteintritts-Seite)	1,2 m
seitlich (rechts und links)	1,2 m
oben	1,2 m

Tab. 3: Mindest-Sicherheitsabstände

4.3.3 Gerät tanken



Schalten Sie das Gerät aus bevor Sie mit dem Tankvorgang beginnen.



Beginnen Sie erst mit dem Tankvorgang, wenn das Gerät vollständig abgekühlt ist.

Öffnen Sie den Tankdeckel. Tanken Sie das Gerät erst, wenn es endgültig und stabil positioniert ist. Füllen Sie langsam sauberes EL Heizöl oder Diesel ein bis der Zeiger fast auf „F“ zeigt. Schließen Sie dann den Tankdeckel wieder.



Verwenden Sie auf keinen Fall Biodiesel.



Füllen Sie mindestens 5 l Brennstoff ein, damit die Versorgung des Brenners gewährleistet ist. Um ein Auslaufen von Brennstoff zu vermeiden, füllen Sie den Tank nicht ganz voll.



Bei Temperaturen unter 5 °C kann es bei der Treibstoffansaugung zu Problemen kommen, wenn Sie EL Heizöl verwenden. Um dies zu vermeiden, empfehlen wir bei Temperaturen unter 5 °C die Verwendung von Winterdiesel.



Bitte beachten Sie, dass nach längere Lagerung die Verbrennung von Diesel und EL-Heizöl beeinträchtigt sein kann. Die längere Lagerung vom Kraftstoff kann zu einer Ablagerung im Tank führen.

DE

4.3.4 Gerät anschließen

Schließen Sie das Gerät an eine geerdete, durch einen FI-Schutzschalter abgesicherte Steckdose (220-240 V ~ 50 Hz) an. Stellen Sie sicher, dass der Lüfter einwandfrei funktioniert.

5. Betriebsanleitung

5.1 Geräteübersicht

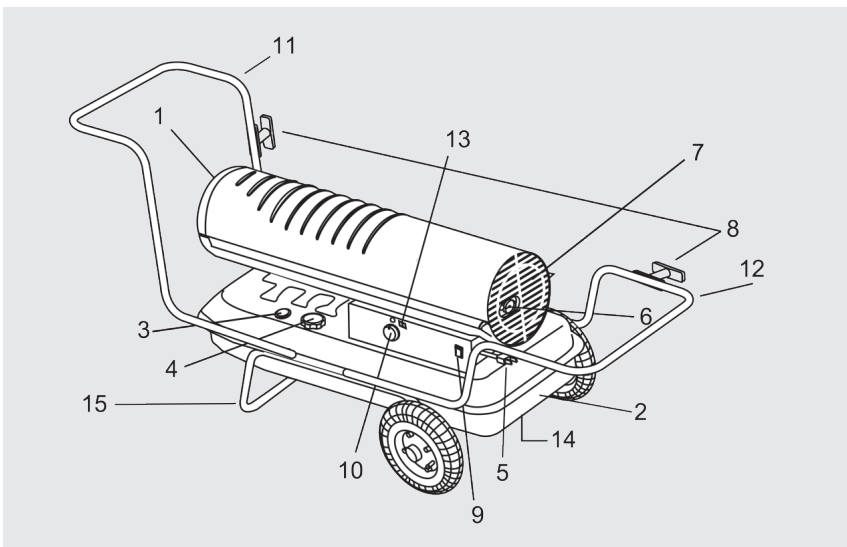


Abb. 2: Geräteübersicht

Nr.	Bezeichnung
1	Luftauslassöffnung
2	Kraftstofftank
3	Füllstandsanzeige

Nr.	Bezeichnung
4	Tankdeckel
5	Netzstecker
6	Druckanzeige
7	Lüftungsschutzgitter
8	Kabelaufwicklung
9	Ein-/Ausschalter
10	Drehknopf für Thermostat
11	Handgriff vorne
12	Handgriff hinten
13	Display
14	Radstützrahmen
15	Ablasstöpsel

Tab.4: Gerätebeschriftung

5.2 Inbetriebnahme

1. Nachdem Sie das Gerät aufgestellt und aufgetankt haben (siehe Kapitel 3.3), kann es in Betrieb genommen werden: Schalten Sie hierzu das Gerät ein, indem Sie den Ein-/Ausschalter auf die Position „I“ bringen.
2. Stellen Sie mit dem Drehknopf die gewünschte Temperatur (von 5°C bis 45°C) ein. Die eingestellte Temperatur muss dabei höher als die Raumtemperatur sein. Die Kontrolllampe leuchtet und in der Temperaturanzeige erscheint die aktuelle Raumtemperatur.
3. Wurde die gewünschte Raumtemperatur erreicht unterbricht ein integriertes Thermostat automatisch den Heizvorgang. Erhöhen Sie die Temperatur mit Hilfe des Drehknopfs um den Heizvorgang wieder zu starten.

Sollte das Gerät bei der Inbetriebnahme nicht korrekt starten, gehen Sie wie folgt vor:

1. Schalten Sie das Gerät aus, indem Sie den Ein-/Ausschalter in die Position „0“ bringen.

2. Ziehen Sie den Netzstecker und warten Sie ca. 10 Sekunden.
3. Vergewissern Sie sich, dass die Ein- und Auslasswege (Geräteöffnungen vorne und hinten) frei sind.
4. Stecken Sie dann den Netzstecker wieder ein.
5. Schalten Sie das Gerät erneut an, indem Sie den Ein-/Ausschalter in die Position „I“ bringen.



Im Falle einer Fehlzündung oder Überhitzung wird das Gerät automatisch blockiert. Hinweise zur Beseitigung von Störungen finden Sie in Kapitel 5.4.

5.2.1 Funktionsweise Thermostat

1. Schließen Sie den Stecker in einer Steckdose, die mit FI-Schutzschalter ausgestattet ist, an, stellen die Temperatur ein, setzen Sie den Netzschalter auf Position „I“. Die Kontrolllampe leuchtet (Wenn die eingestellte Temperatur niedriger als die Raumtemperatur ist, leuchtet die Lampe nicht.). Der Zündtrafo fängt an, kontinuierlich anzuzünden. Nach 6 Sekunden startet der Motor. Die Temperatur-Anzeige zeigt „On“ an. Nach weiteren 2 Sekunden wird die eingestellte Temperatur angezeigt. Nach 4-maligem Blinken wird die Raumtemperatur angezeigt. Die Flamme entsteht in der Brennkammer. 14 Sekunden nach dem Motorstart prüft die Fozelle die Flammen. Während der Arbeit das Display zeigt jede drei Minuten die eingestellte Temperatur, blinkt vier Mals und dann wird die Raumtemperatur angezeigt.
2. **Flammenprüfung**
Während der Verbrennung, wenn die Fozelle keine Flamme „fühlt“, werden der Motor und der Zündtrafo in ca. drei Sekunden ausgeschaltet. Das Display zeigt „E1“-Fehler. Die Kontrolllampe blinkt. Beim Neustart muss der Einschalter auf die Position „O“ und dann auf die Position „I“ umgestellt werden.
3. Temperatureinstellung: wenn die Temperatur niedriger als die Raumtemperatur eingestellt wird, arbeitet das Gerät nicht und die Kontrolllampe leuchtet nicht. Wenn Sie den Drehknopf drehen, wechselt das Display zum Temperatureinstellung-Modus in ca. 2,5 Sekunden und zeigt die Raumtemperatur nach 4-maligem Blinken. Mit dem Anstieg der Temperatur arbeitet

der Thermostat entsprechend: z.B. die Raumtemperatur am Anfang ist 5 Grad. Sie stellen die Temperatur auf 15 Grad. Wenn die Raumtemperatur auf 16 Grad steigt, der Motor und der Zündtrafo werden ausgeschaltet. Wenn die Raumtemperatur wieder auf 14 Grad fällt, der Zündtrafo und Motor fangen wieder an, zu arbeiten. Die Raumtemperatur bleibt immer bei ca. 15 Grad.

4. Überhitzungsschutz

Wenn die interne Temperatur zu hoch ist, unterbricht der interne Thermo-schutzschalter die Funktion: Motor und Zündtrafo stoppen und die Kontroll-lampe blinkt. Das Display zeigt „E3“-Fehler an. Der Ein-/Ausschalter muss von der Position „I“ auf Position „O“ gedreht werden. Danach in ca. 10 Mi-nuten (nachdem der Thermo-schutzschalter sich zurückgesetzt hat) muss es wieder auf „I“ umgestellt werden. Der Prozess fängt neu an.

5. Wenn die Verbindung des Temperaturfühlers abgebrochen ist, zeigt das Dis-play „E2“-Fehler an. Die Kontrolllampe blinkt. Bitte wenden Sie sich an **ROWI** an, um eine Lösung dazu zu bekommen. Wenn die Verbindung wieder her-gestellt ist, ist die Störung beseitigt.

6. Schutz gegen Stromausfall: wenn ein plötzlicher Stromausfall antritt oder wenn der Stecker direkt abgezogen wird, muss der Einschalter von „I“ auf „O“ gesetzt werden. Nachdem das Netz wieder hergestellt ist oder der Ste-cker wieder angeschlossen ist, zeigt das Display „E0“-Fehler. Die Kontrolllampe blinkt. Beim Neustart muss der Ein-/Ausschalter wieder von Position „O“ auf „I“ umgestellt werden. Der Prozess fängt wieder an.

7. Schließen des Prozesses: drücken Sie den Netzschalter in die Position „O“, ziehen Sie das Netzkabel ab. Die Wartezeit zwischen Abschalten und Neu-start muss immer, wie beschrieben, eingehalten werden.

5.3 Abschalten des Gerätes

Zum Ausschalten des Gerätes bringen Sie den Ein-/Ausschalter auf die Position „O“.

5.4 Lagerung



Bitte bachten Sie bei längerer Lagerung das Öl aus dem Kraftstofftank abzulassen, um Folgeschäden zu vermeiden.

Schützen Sie das Öl-Heizgebläse vor Staub, Schmutz und Insekten. Decken Sie das Gerät mit einer Plastikfolie ab, damit es vor Verunreinigungen und dadurch hervorgerufenen Beschädigungen und Funktionsstörungen geschützt ist.

5.5 Wiederverpacken für private Transportzwecke

Zur Vermeidung von Transportschäden verpacken Sie das Gas-Heizgebläse im Falle eines Transportes immer in der Originalverpackung. Achten Sie darauf, dass das Gerät hinreichendausgepolstert und vor Stößen geschützt ist. Vermeiden Sie die Verwendung von Styropor- und Papierschnipsel.

6. Reinigung und Instandhaltung durch Benutzer

6.1 Sicherheitsmaßnahmen

- ▶ Beginnen Sie mit den Instandhaltungs- und Reinigungsarbeiten erst, wenn das Gerät vollständig abgekühlt ist.
- ▶ Ziehen Sie den Netzstecker, bevor Sie mit den Wartungsarbeiten beginnen.

6.2. Reinigung

6.2.1 Oberflächenreinigung

Zum Schutz vor Verunreinigungen sollte das Gerät nach jedem Gebrauch mit einer Plastikfolie abgedeckt werden.



Decken Sie das Gerät erst ab, wenn es vollständig abgekühlt ist.

Sollte das Gerät dennoch schmutzig geworden sein, beachten Sie bei der Reinigung folgende Hinweise:

- ▶ Reinigen Sie das Gerät grundsätzlich nur in abgekühltem Zustand.
- ▶ Reinigen Sie das Gerät nur mit einem trockenen, weichen Tuch oder mit Druckluft.
- ▶ Verwenden Sie auf keinen Fall scharfe und/oder kratzende Reinigungsmittel.

6.2.2 Tankreinigung



Spülen Sie den Kraftstofftank niemals mit Wasser aus!

Treibstoffablagerungen können den Treibstofffilter blockieren. Reinigen Sie deshalb regelmäßig (ca. alle 200 Betriebsstunden) den Tank.

6.2.3 Luftfilterreinigung

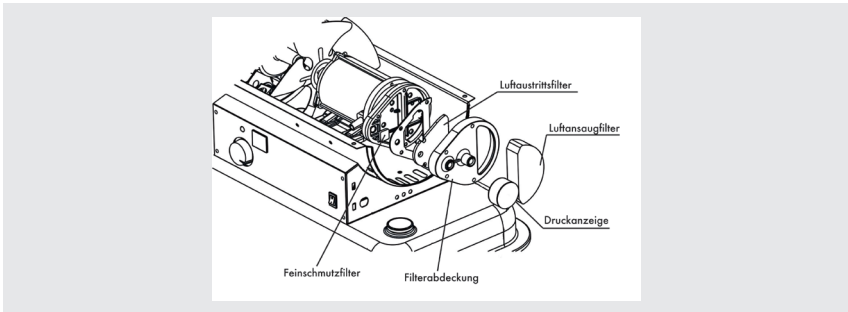


Abb. 3: Filterreinigung

Reinigen Sie den Luftansaugfilter (siehe Abb. 3) regelmäßig. Dabei hängt das Zeitintervall zwischen den Reinigungen stark von der Umgebungsbedingung ab. Bei Geräten, die in staubiger Umgebung betrieben werden, muss der Luftfilter häufiger gereinigt werden als bei Geräten, die überwiegend in staubfreier Umgebung verwendet werden:

1. Lösen Sie die Schrauben der oberen Gehäuseabdeckung.
2. Nehmen Sie die obere Gehäuseabdeckung und das Lüftungsschutzgitter ab.
3. Entfernen Sie den Luftansaugfilter (siehe Abb. 3) und reinigen diesen mit Wasser und Seife. Lassen Sie den Filter vor dem Einbau gut trocknen.



Luftaustrittsfilter und Feinschmutzfilter (siehe Abb. 3) sollten nach ca. 500 Betriebsstunden gewechselt werden.



Die Reinigung oder die Auswechslung des Luftaustrittsfilters kann den Luftdruck verändern. Bitte überprüfen Sie den Druck (siehe Kapitel) um einen einwandfreien Betrieb zu gewährleisten.

6.2.4 Reinigung Lüfterrad

Das Lüfterrad sollte je nach Gebrauch ca. einmal in der Heizsaison gereinigt werden. Entfernen Sie mit Hilfe eines feuchten Reinigungstuch den angesammelten Staub und Dreck. Üben Sie dabei nicht zu viel Druck aus um das Lüfterrad nicht zu verbiegen.

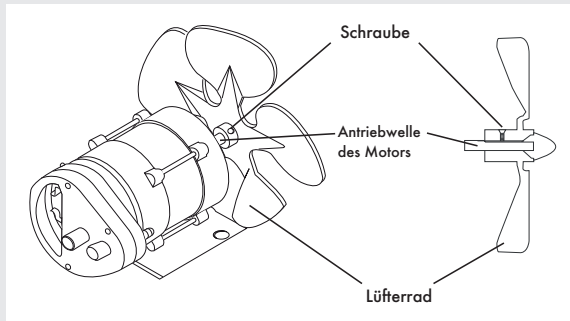


Abb. 4: Lüfterrad

6.2.5 Brennerkopf reinigen

Brennerkopf ausbauen

1. Entfernen Sie die Zündkabel.
2. Lösen Sie die Kraftstoffleitung und die Druckluftleitung und ziehe Sie diese ab.
3. Drehen Sie die Schrauben des Brennerkopfes heraus.
4. Nehmen Sie den Brennerkopf ab.

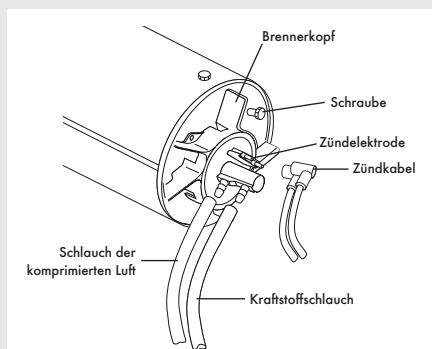


Abb. 5: Ausbau Brennerkopf

Düse reinigen

1. Führen Sie die Schritte 1-4 „Brennerkopf ausbauen“ auf Seite 22 aus.
2. Entfernen Sie die Zünder Elektroden mit Halterung indem Sie die Schrauben lösen.
3. Lösen Sie die Düse mit Hilfe eines Sechskantschlüssels.
4. Reinigen Sie die Düse mit Preßluft. Achten Sie dabei die Luft in umgekehrter Wirkrichtung durch die Düse zu blasen.

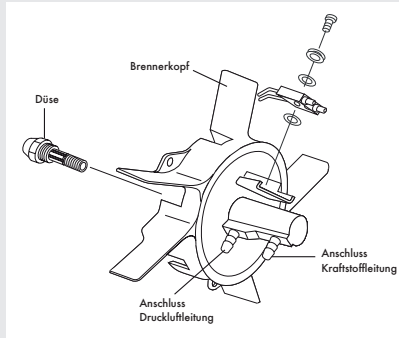


Abb. 6: Brennerkopf



Stellen Sie nach jeder Reparatur den Elektrodenabstand neu ein (siehe „Einstellung Zünder Elektroden“)

Einstellung Zünder Elektroden

Nach Beendigung der Reinigungsarbeiten bauen Sie alle Elemente in umgekehrter Reihenfolge wieder an. Achten Sie dabei beim Einbau der Zünder Elektroden den Abstand von 3- 4 mm einzuhalten.

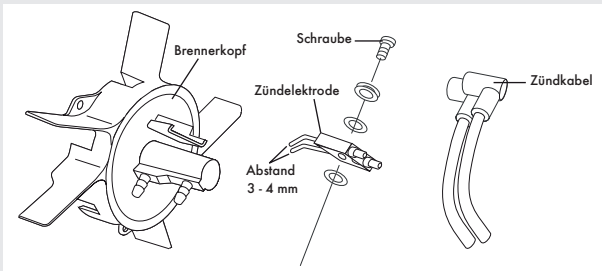


Abb. 7: Zünder Elektroden

Druck einstellen

- ▶ Starten Sie dann das Gerät und lesen Sie den Druckwert im laufenden Betrieb ab.
- ▶ Stellen Sie bei Bedarf mit Hilfe eines Schraubenziehers die Regulierungsschraube nach, bis der nominale Betriebsdruck von 0,345 bar bei 36,6 kW erreicht ist.

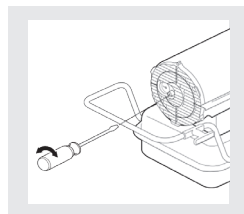


Abb. 8: Zündelektroden

Achtung!

- 1) Stellen Sie den Druck niemals höher als 0,345 bar, da sonst der Verschleiß der Brennkammer erhöht wird, der zur Deformierung und zum anteiligen Schmelzen der Brennkammer führen kann!
- 2) Läuft das Gerät unter dem Druck von 0,345 bar nicht ordnungsgemäß, erhöhen Sie nicht den Druck, sondern lokalisieren Sie den Fehler!

6.3 Instandhaltung



Beachten Sie, dass bei Reparatur- und Wartungsarbeiten ausschließlich Originalteile verwendet werden dürfen. Wenden Sie sich ggf. an das ROWI Service-Center (siehe Kapitel 8).

6.4 Fehlersuche und Reparatur

Störung	Mögliche Ursache(n)	Abhilfe
Der Motor springt nicht an.	Kein Strom oder zu niedrige Spannung	Stellen Sie sicher, dass der Netzstecker des Gerätes in der Steckdose steckt. Überprüfen Sie die Sicherung und wechseln Sie diese ggf. aus. Überprüfen Sie die Netzspannung.

Störung	Mögliche Ursache(n)	Abhilfe
	Thermoschutzschalter schaltet sich ein.	Schalten Sie das Gerät aus und stellen Sie die Ursache der Überhitzung fest. Stellen Sie sicher, dass die Ein- und Auslasswege der Luft frei sind. Warten Sie 10 Minuten, bis sich das Gerät wieder abgekühlt hat, bevor Sie es erneut einschalten.
	Das Netzkabel oder die Sicherung ist defekt.	Wechseln Sie das Netzkabel bzw. die Sicherung aus.
	Der Motor und/oder der Kondensator sind defekt.	Prüfen Sie den Motor und/oder Kondensator und tauschen Sie ihn ggf. aus.

Störung	Mögliche Ursache(n)	Abhilfe
Das Gerät schaltet während des Betriebes ab. Die LED-Lampe blinkt, im Display erscheint „E1“	Der Druck ist nicht richtig eingestellt.	Überprüfen Sie den Druck (Seite 24)
	Verschmutzter Luftansaug-, Luftaustritts- oder Feinschmutzfilter.	Reinigen oder ersetzen Sie die Filter.
	Verschmutzter Kraftstofffilter.	Reinigen Sie den Filter und tauschen Sie ihn bei Bedarf aus.
	Verschmutzte Düse.	Reinigen Sie die Düse mit Druckluft.
	Die Fozozelle ist verschmutzt.	Überprüfen Sie die Fozozelle und reinigen Sie ggf. die Oberfläche des Fühlers. Stellen Sie sicher, dass die Fozozelle die Flamme „sieht“.
	Die Fozozelle ist defekt.	Überprüfen Sie die Fozozelle und tauschen Sie diese ggf. aus
Die Fozozelle ist nicht mit der Flammenkontrolleinrichtung verbunden.	Stellen Sie die Verbindung wieder her.	

Störung	Mögliche Ursache(n)	Abhilfe
Das Gerät springt nicht an oder der Motor läuft nur kurze Zeit. Die LED-Lampe blinkt, im Display erscheint „E1“	Zu wenig, falscher oder schmutziger Brennstoff im Tank.	Tanken Sie das Gerät langsam mit sauberem EL Heizöl oder Diesel.
	Der Druck ist nicht richtig eingestellt.	Überprüfen Sie den Druck (Seite 204)
	Korrodierte Zündeletroden oder falscher Abstand der Zündkontakte.	Reinigen oder ersetzen Sie die Zündeletroden und justieren Sie den Abstand: 3- 4 mm
	Verschmutzter Kraftstofffilter.	Reinigen Sie den Filter und tauschen Sie ihn bei Bedarf aus.
	Verschmutzte Düse.	Reinigen Sie die Düse mit Druckluft.
	Es befindet sich Feuchtigkeit im Kraftstofftank.	Spülen Sie den Kraftstofftank mit sauberem EL Heizöl oder Diesel aus.
	Keine Verbindung zwischen Zündkabel, Zündeletrode und Zündtrafo.	Überprüfen Sie die Verbindung schließen Sie ggf. das Zündkabel an die Zündeletrode an.
Das Gerät springt nicht an oder der Motor läuft nur kurze Zeit. Die LED-Lampe blinkt, im Display erscheint „E1“.	Die Zündeletrode bzw. Zündtrafo ist defekt.	Wechseln Sie die Zündeletrode bzw. Zündtrafo aus.

Störung	Mögliche Ursache(n)	Abhilfe
Der Ventilator schaltet nicht ein. Netzspannung ist vorhanden , der Ein-/Ausschalter steht auf Position I. Die LEDLampe blinkt, im Display erscheint „E0“ „E1“ „E2“ oder „E3“	Die eingestellte Temperatur am Thermostat ist zu niedrig.	Stellen Sie mit Hilfe des Drehknopfs eine höhere Temperatur ein.
	Die Verbindung zwischen Steuerplatine und Motor ist unterbrochen.	Überprüfen Sie die Verbindung zwischen Steuerplatine und Motor (siehe Schaltplan Kapitel 7.5).
Das Gerät springt zwar an, die Verbrennung ist aber ungenügend.	Der Luftfilter ist verschmutzt.	Reinigen Sie den Luftfilter und tauschen Sie ihn bei Bedarf aus.
	Verschmutzter Luftansaug-, Luftaustritts- oder Feinschmutzfilter.	Reinigen oder ersetzen Sie die Filter.
	Zu wenig, falscher oder schmutziger Brennstoff im Tank.	Tanken Sie das Gerät langsam mit sauberem EL Heizöl oder Diesel.
	Der Druck ist nicht richtig eingestellt.	Überprüfen Sie den Druck (Seite 24)
Die Flamme schlägt vorne aus dem Gerät.	Die Luftzufuhr in der Brennerkammer ist nur unzureichend. Der Abstand des Lufteinlasses ist zu gering.	Überprüfen Sie den Ventilator und den Einlass-Abstand. Überprüfen Sie dann den Luftdruck des Kompressors. Reduzieren Sie den Druck bei Bedarf auf Nominalwert.

Störung	Mögliche Ursache(n)	Abhilfe
Das Gerät zündet zwar, aber die Flammenkontroll-einrichtung blockiert.	Die Fotozelle ist verschmutzt.	Überprüfen Sie die Fotozelle und reinigen Sie ggf. die Oberfläche des Fühlers. Stellen Sie sicher, dass die Fotozelle die Flamme „sieht“.
	Die Fotozelle ist defekt.	Überprüfen Sie die Fotozelle und tauschen Sie diese ggf. aus.
	Die Fotozelle ist nicht mit der Flammenkontroll-einrichtung verbunden.	Stellen Sie die Verbindung wieder her.

Tab.5: Fehlerdiagnose

7. Reinigung und Instandhaltung durch qualifizierte Personen

Wartungsarbeiten, die nicht in Kapitel 6.2 - 6.3 aufgeführt sind, dürfen nur durch das **ROWI Service-Center** (siehe Kapitel 8) durchgeführt werden. Bei Wartungsarbeiten innerhalb der ersten 24 Monate, die von nicht durch **ROWI** autorisierten Personen und Unternehmen durchgeführt wurden, verfallen sämtliche Gewährleistungsansprüche.

7.1 Sicherheitsmaßnahmen

- ▶ Ziehen Sie den Netzstecker, bevor Sie mit den Wartungsarbeiten beginnen.
- ▶ Beginnen Sie mit den Instandhaltungs- und Reinigungsarbeiten erst, wenn das Gerät vollständig abgekühlt ist.
- ▶ Achten Sie auf scharfe Kanten.

7.2 Reinigung



Decken Sie das Gerät erst ab, wenn es vollständig abgekühlt ist.

Zum Schutz vor Verunreinigungen sollte das Öl-Heizgebläse nach jedem Gebrauch abgedeckt werden.

7.3 Instandhaltung



Beachten Sie, dass bei Reparatur- und Wartungsarbeiten ausschließlich Originalteile verwendet werden dürfen. Wenden Sie sich ggf. an das **ROWI** Service- Center (siehe Kapitel 8).

7.4 Fehlersuche und Reparatur

Die im folgenden aufgelisteten Teile müssen regelmäßig ausgetauscht werden, um die Funktionsfähigkeit des Gerätes zu erhalten. Beachten Sie, dass es sich bei diesen Teilen um sogenannte Verschleißteile handelt, die nicht im Gewährleistungsumfang enthalten sind.

1. Filter austauschen

Tauschen Sie den Luftansaugfilter und den Luftaustrittsfilter spätestens alle 12 Monate aus.

2. Elektroden austauschen

Tauschen Sie bei Bedarf die Elektroden aus.

3. Treibstofffilter austauschen

Tauschen Sie den Treibstofffilter aus, wenn er verstopft ist.

7.5 Schaltplan

DE

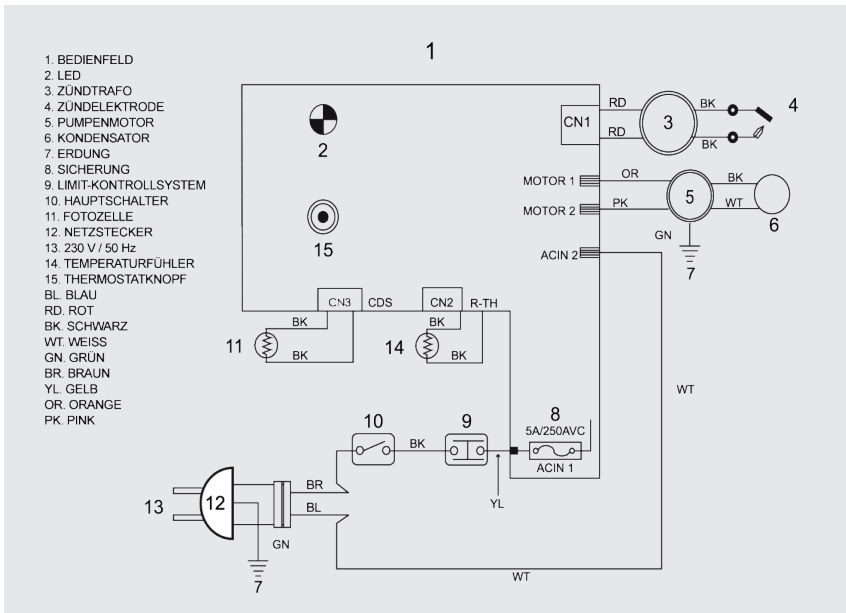


Abb. 9: Schaltplan

8. Gewährleistung

8.1 Umfang

ROWI räumt dem Eigentümer dieses Produktes eine Gewährleistung von 24 Monaten ab Kaufdatum ein. In diesem Zeitraum werden an dem Gerät festgestellte Material- oder Produktionsfehler vom **ROWI** Service-Center kostenlos behoben.

Ausgeschlossen von der Gewährleistung sind Fehler, die nicht auf Material- oder Produktionsfehlern beruhen, z. B.

- ▶ Transportschäden jeglicher Art
- ▶ Fehler infolge unsachgemäßer Installation/Inbetriebnahme
- ▶ Fehler infolge eines nicht bestimmungsgemäßen Gebrauchs
- ▶ Fehler infolge vorschriftswidriger Behandlung
- ▶ Fehler infolge unsachgemäß ausgeführter Reparaturen oder Reparaturversuche durch nicht von **ROWI** autorisierte Personen und/oder Unternehmen

- ▶ Normaler betriebsbedingter Verschleiß
- ▶ Reinigung von Komponenten
- ▶ Anpassung an national unterschiedliche, technische oder sicherheitsrelevante Anforderungen wenn das Produkt nicht in dem Land eingesetzt wird, für das es technisch konzipiert und hergestellt worden ist.

Ferner übernehmen wir keine Gewährleistung für Geräte, deren Serien-Nummer verfälscht, verändert oder entfernt wurde. Ein Gewährleistungsanspruch erlischt auch, wenn in das Gerät Teile eingebaut werden, die nicht von der **ROWI** GmbH zugelassen sind.

Ansprüche, die über die kostenlose Fehlerbeseitigung hinausgehen, wie z. B. Schadensersatz-Ansprüche sind nicht Bestandteil des Gewährleistungsumfanges.

8.2 Abwicklung

Sollten beim Betrieb Ihres **ROWI**-Produktes Probleme auftreten, gehen Sie bitte wie folgt vor:

1. Bedienungsanleitung lesen

Die meisten Funktionsstörungen werden durch eine fehlerhafte Bedienung verursacht. Lesen Sie deshalb beim Auftreten einer Funktionsstörung zunächst in der Bedienungsanleitung nach. In Kapitel 7.3 finden Sie entsprechende Hinweise zur Beseitigung von Funktionsstörungen.

2. Service-Formular

Zur Vereinfachung der Serviceabwicklung füllen Sie das dem Produkt beiliegende Service-Formular bitte in Druckbuchstaben vollständig aus, bevor Sie mit dem **ROWI** Service-Center Kontakt aufnehmen. So haben Sie alle benötigten Informationen griffbereit.

3. Telefonische Kontaktaufnahme

Rufen Sie beim **ROWI** Service-Center an. Das **ROWI** Service-Team erreichen Sie unter:

07253 9460-40

(Montag – Freitag: 8.00 – 18.00 Uhr)

Die meisten Probleme können bereits im Rahmen der kompetenten, technischen Beratung unseres Service-Teams behoben werden. Sollte dies jedoch nicht möglich sein, erfahren Sie hier das weitere Vorgehen.

4. Ist eine Überprüfung bzw. Reparatur durch das ROWI Service-Center erforderlich, gehen Sie wie folgt vor:

- ▶ **Gerät verpacken:** Verpacken Sie das Gerät in der Originalverpackung. Sorgen Sie dafür, dass es hinreichend ausgepolstert und vor Stößen geschützt ist. Transportschäden sind nicht Bestandteil des Gewährleistungsumfangs.
- ▶ **Kaufbeleg hinzufügen:** Legen Sie unbedingt den Kaufbeleg bei. Nur bei Vorliegen des Kaufbelegs kann die Service-Leistung ggf. im Rahmen der Gewährleistung abgewickelt werden.
- ▶ **Service-Formular beilegen:** Legen Sie das ausgefüllte Service-Formular der Transportverpackung bei.
- ▶ **Gerät einsenden:** Erst nach Rücksprache mit dem **ROWI** Service-Center senden Sie das Gerät frei Haus (bis 30 kg) an folgende Adresse:

ROWI Schweißgeräte und Elektrowerkzeuge Vertrieb GmbH

Service-Center
Augartenstraße 3
76698 Ubstadt-Weiher

9. Ersatz- und Ausstattungsteile

Bitte beachten Sie, dass einige Ersatzteile bei **ROWI** nicht erhältlich bzw. nicht einzeln austauschbar sind. Geben Sie bei Ihrer Bestellung stets neben der Ersatzteilnummer auch die Gerätebezeichnung durch. Weitere Informationen hierzu erhalten Sie beim **ROWI** Service-Center.

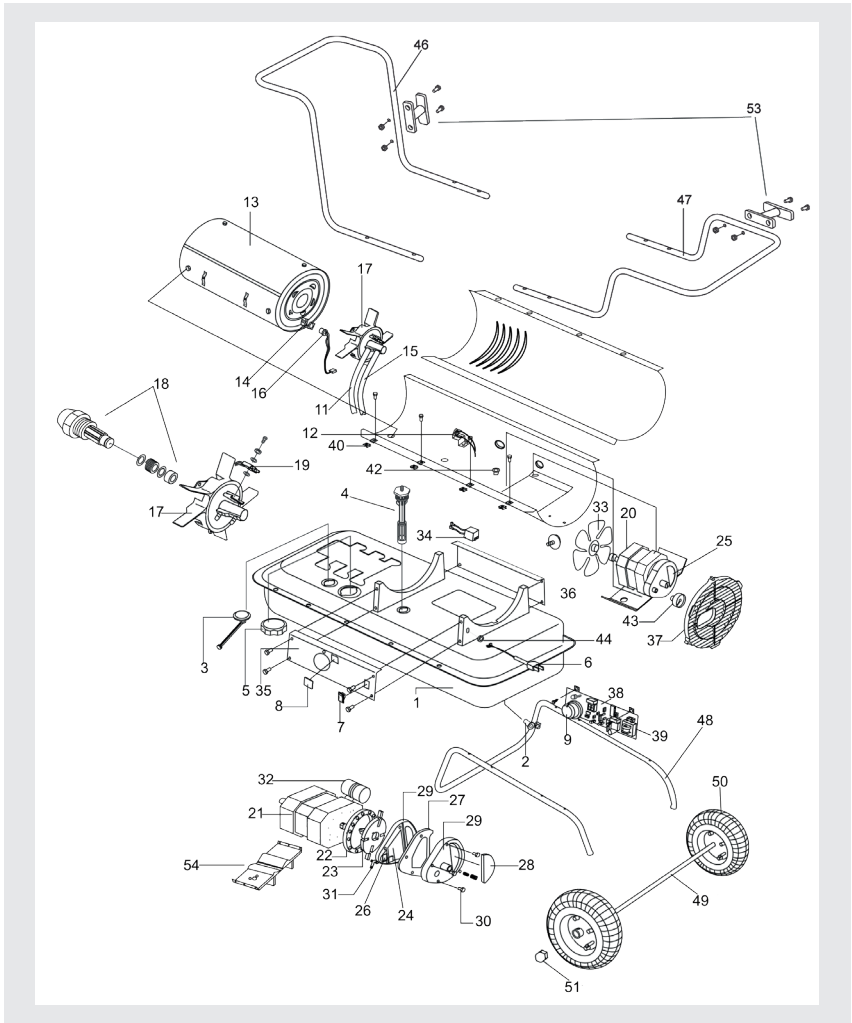


Abb. 10: Explosionszeichnung

Pos.	Bezeichnung	Artikelnummer
1	Treibstofftank-Aufbau	4 03 04 0519
2	Ablasstöpsel	4 03 04 0520
3	Treibstoffanzeige	4 03 04 0521

Pos.	Bezeichnung	Artikelnummer
4	Treibstofffilter	4 03 04 0522
5	Tankverschluss	4 03 04 0523
6	Netzkabel	4 03 04 0524
7	Ein-/Ausschalter	4 03 04 0525
8	Fensteranzeige	4 03 04 0526
9	Drehknopf Thermostat	4 03 04 0527
11	Luftleitung	4 03 04 0528
12	Thermostat-Grenzregler	4 03 04 0529
13	Brennkammer	4 03 04 0530
14	Fotozellen-Klammer	4 03 04 0531
15	Treibstoffleitung	4 03 04 0532
16	Fotozelle	4 03 04 0533
17	Brennerkopf	4 03 04 0534
18	Düsensatz	4 03 04 0535
19	Zündkerzensatz	4 03 04 0536
20	Motor- und Pumpenaufbau	4 03 04 0537
21	Motor	4 03 04 0538
22	Pumpengehäuse	4 03 04 0539
23	Rotorsatz	4 03 04 0540
24	Endpumpenabdeckung	4 03 04 0541
25	Filtersatz	4 03 04 0542
26	Fusselfilter	4 03 04 0543
27	Ausgangsfilter	4 03 04 0544
28	Ansaugfilter	4 03 04 0545
29	Endfilterabdeckung	4 03 04 0546
30	Stöpsel-/Pumpeneinstellungssatz	4 03 04 0547

Pos.	Bezeichnung	Artikelnummer
31	Nippel	4 03 04 0548
32	Kondensator	4 03 04 0549
33	Lüfter-Aufbau	4 03 04 0550
34	Zünder	4 03 04 0551
35	Rechte Abdeckung	4 03 04 0552
36	Linke Abdeckung	4 03 04 0553
37	Lüfter-Abdeckung	4 03 04 0554
38	Hauptleiterplatten-Aufbau	4 03 04 0555
39	Sicherung	4 03 04 0556
40	Kippmutter	4 03 04 0557
42	Buchsenöse	4 03 04 0558
43	Luftdruck-Anzeige	4 03 04 0559
44	Kabelbuchse	4 03 04 0560
46	Vorderer Griff	4 03 04 0561
47	Hinterer Griff	4 03 04 0562
48	Haltebügel	4 03 04 0563
49	Radachse	4 03 04 0564
50	Rad	4 03 04 0565
51	Radmutter	4 03 04 0566
53	Kabelhülle	4 03 04 0567
54	Motorunterstützung	4 03 04 0568

Tab. 6: Ersatz- und Ausstattungsteile

10. Entsorgung

Die Verpackung sowie sämtliche Verpackungsmaterialien bestehen aus umweltfreundlichen, zu 100 % recyclingfähigen Materialien.

Korrekte Entsorgung dieses Produktes



Innerhalb der EU weist dieses Symbol darauf hin, dass dieses Produkt nicht über den Hausmüll entsorgt werden darf. Altgeräte enthalten wertvolle recyclingfähige Materialien, die einer Wiederverwertung zugeführt werden sollten und um der Umwelt bzw. der menschlichen Gesundheit nicht durch unkontrollierte Müllbeseitigung zu schaden. Bitte entsorgen Sie Altgeräte deshalb über geeignete Sammelsysteme oder senden Sie das Gerät zur Entsorgung an die Stelle, bei der Sie es gekauft haben. Diese wird dann das Gerät der stofflichen Verwertung zuführen.

Sie erfüllen damit die gesetzlichen Verpflichtungen und leisten Ihren Beitrag zum Umweltschutz.

11. Garantieerklärung

Unbeschadet der gesetzlichen Gewährleistungsansprüche gewährt der Hersteller eine Garantie gemäß den Gesetzen Ihres Landes, mindestens jedoch 1 Jahr (in Deutschland 2 Jahre). Garantiebeginn ist das Verkaufsdatum des Gerätes an den Endverbraucher.

Die Garantie erstreckt sich ausschließlich auf Mängel, die auf Material- oder Herstellungsfehler zurückzuführen sind.

Garantiereparaturen dürfen ausschließlich von einem autorisierten Kundendienst durchgeführt werden. Um Ihren Garantieanspruch geltend zu machen ist der Original-Verkaufsbeleg (mit Verkaufsdatum) beizufügen.

Von der Garantie ausgeschlossen sind:

- ▶ Normaler Verschleiß
- ▶ Unsachgemäße Anwendungen, wie z.B. Überlastung des Gerätes, nicht zugelassene Zubehörteile
- ▶ Beschädigung durch Fremdeinwirkungen, Gewaltanwendung oder durch Fremdkörper

- ▶ Schäden die durch Nichtbeachtung der Gebrauchsanleitung entstehen, z.B. Anschluss an eine falsche Netzspannung oder Nichtbeachtung der Montageanleitung
- ▶ Komplett oder teilweise demontierte Geräte

ROWI

**Schweißgeräte und
Elektrowerkzeuge Vertrieb GmbH**

Augartenstraße 3
76698 Ubstadt-Weiher
GERMANY

Telefon +49 7253 9460-0
Fax +49 7253 9460-60
E-Mail info@rowi.de

www.rowi.de